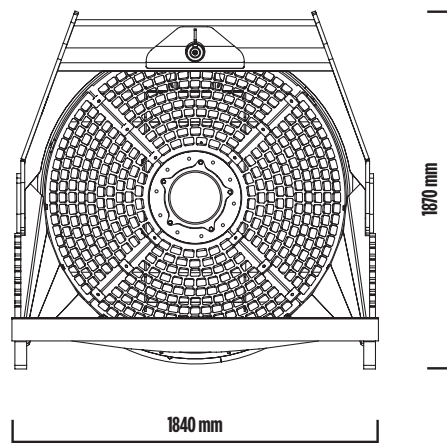
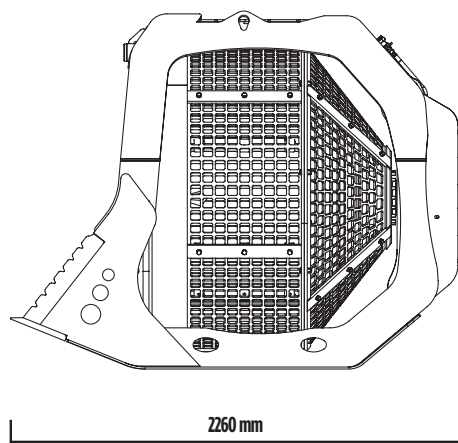


MB-S18 S3





MB-S18 S3

Просеивающий ковш MB-S18 предназначен для эксплуатации на средних и крупных строительных площадках, где требуются особая эффективность и высокая производительность. Данная модель оснащена деферризатором, обеспечивающим быстрое и эффективное отделение железа от просеянного материала, а также распылителем, служащим для удаления пыли, образующейся при проведении работ.

ПЕРВИЧНАЯ СОРТИРОВКА:

ОТХОДОВ
МАТЕРИАЛОВ, ОБРАЗУЮЩИХСЯ ПРИ СНОСЕ СТРОЕНИЙ
МАТЕРИАЛОВ ДЛЯ ЗАСЫПКИ КОТЛОВАНОВ
ГАЛЬКИ В ПРОТОЧНОЙ ВОДЕ
ПРИ ЧИСТКЕ ПЛЯЖЕЙ ОТ МУСОРА
ПРИ ОЧИСТКЕ НАТУРАЛЬНОГО КАМНЯ

КОМПЛЕКТУЮЩИЕ

РЕКОМЕНДУЕМЫЙ НАБОР ЗАПЧАСТЕЙ
ФИКСИРОВАННОЕ КРЕПЛЕНИЕ
БЫСТРОСЪЕМНОЕ КРЕПЛЕНИЕ "НИЖНЯЯ ЧАСТЬ"
ДЕФЕРРИЗАТОР
НАБОР - РАСПЫЛИТЕЛЬ
СЧЁТЧИК МОТОЧАСОВ
ГАРАНТИЯ 24 МЕСЯЦА

ОБЛАСТИ ПРИМЕНЕНИЯ

ПОВТОРНАЯ УТИЛИЗАЦИЯ
ПРОКЛАДКА ТРУБОПРОВОДОВ
МАСШТАБНЫЕ СТРОИТЕЛЬНЫЕ ПЛОЩАДКИ В ЧЕРТЕ ГОРОДА
КАРЬЕРЫ
РУДНИКИ

ТЕХНИЧЕСКИЕ ХАРАКТЕРИСТИКИ

РАБОЧАЯ МАШИНА	ОБЪЕМ	ГЛУБИНА КОРЗИНЫ	ДИАМЕТР РЕШЕТКИ	РАЗМЕРЫ
 ≥ 20 < 35 Ton	2,40 m ³	1220 mm	1600 mm	2260 x 1840 H 1870 mm
ПОТОК МАСЛА	ДАВЛЕНИЕ	ОБРАТНОЕ ДАВЛЕНИЕ ДРЕНАЖА	ВЕС	ОБОРОТЫ
120 l/min.	200 bar	-	2 Ton	15/25 min/max